



UltraGrip® 3.0 Kraftspannfutter

UltraGrip™ 3.0 Power Chucks

diebold
Goldring-Werkzeuge

diebold

Goldring-Werkzeuge

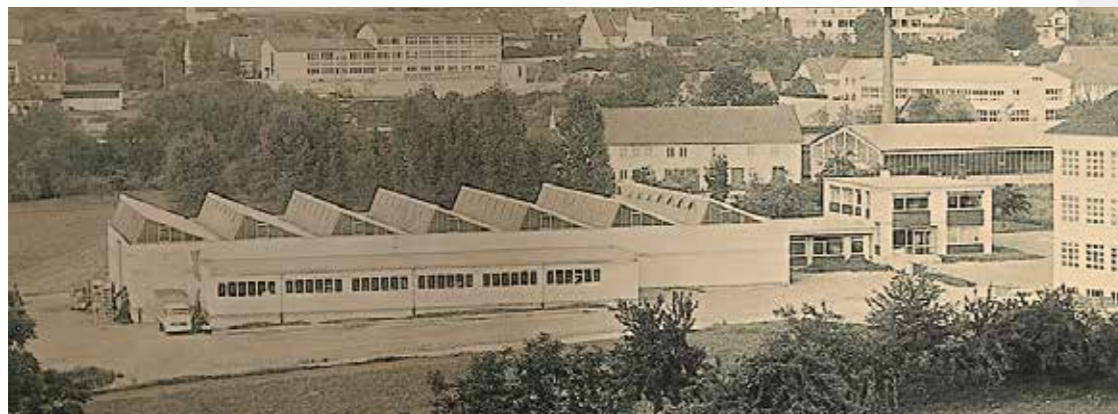
Die Firma Diebold wurde 1952 von Helmut Diebold als Einzelfirma gegründet. Doch der Wirtschaftsaufschwung in den Nachkriegsjahren ließ den Lohnfertiger stetig wachsen, so dass im Jahr 1968 ein neues, modernes Fabrikgebäude am heutigen Standort in Jungingen gebaut wurde. Beschäftigt waren zu jener Zeit 70 Mitarbeiter, die Teile für die heimische Textilindustrie produzierten. Parallel wurden aber auch schon die ersten Spannwerkzeuge und Spindelkomponenten gefertigt.

Mehrere Erweiterungsbauten folgten und heute präsentiert sich das Junginger High-Tech Unternehmen mit einer Produktionsfläche von 5.000 m², einer vollklimatisierten Produktionshalle, einem Sauberraum für die Spindelmontage sowie einem automatischen Kleinteilelager für schnellstmögliche Lieferungen. Innovative und präziseste Produkte können nur auf hochmodernen Maschinen gefertigt werden, daher verfügt die Firma Diebold über mehr als 50 CNC-Maschinen, von deutschen und schweizer Herstellern.

120 spezialisierte Facharbeiter, von denen 70% im eigenen Haus ausgebildet wurden und im Durchschnitt mehr als 25 Jahre im Hause sind, fertigen Teile mit einer Genauigkeit von unter einem tausendstel Millimeter.

Diese hohe Präzision wird Dank der Produktion in der Klimahalle stets erreicht, alle Teile, die das Haus Diebold verlassen, bekommen dies mit einem Messprotokoll garantiert. Alle Teile werden auf zwei Messmaschinen im Messraum Güteklasse 2 gemessen und dokumentiert. Die Standardlieferungen werden über das automatische Lager vorgenommen, eine Lieferung erfolgt innerhalb eines Tages. Werkzeuge und Spindeln werden zudem auf Kundenwunsch gefertigt.

Der Geschäftsführer Hermann Diebold steht für ein familiengeführtes Unternehmen, das höchste Präzision mit höchster Sorgfalt und höchster Qualität liefert, ohne Ausnahme getreu dem Motto: Innovation und Präzision.



Fabrikgebäude 1968



CEO Hermann Diebold

In 1952, young entrepreneur Helmut Diebold founded the Helmut Diebold precision machine shop which later became the Diebold Goldring Factory. At this time, the company produced parts for the domestic textile machine industry, but employees had already begun to manufacture the first tool holders and spindle components. The economic upswing in the post-WWII era helped Diebold to grow fast and in 1968 a new, modern factory was built at the current location in Jungingen.

Today Diebold has an environmentally-controlled production area of 5000 square meters. Its innovative tool holders, high-frequency spindles and gauge systems are manufactured on state-of-the-art equipment. Diebold runs more than 50 CNC machines made by German and Swiss manufacturers. More than 120 highly-skilled workers manufacture parts with an accuracy of less than 1/1000 of a millimeter. Seventy percent of the staff have run through an in-house apprenticeship program and are working at Diebold for more than 25 years.

This attention to employee training and factory standards allows Diebold to manufacture machine parts of the finest quality. In addition, specialized tool holders and spindles can be custom-made on request.

All products leaving the warehouse are guaranteed through inspection reports, with parts measured and documented on two precise CMM which are housed in a climate-controlled inspection room. Standard products are stocked at Diebold's automated warehouse, which ships orders within one day.

Hermann Diebold guarantees best products in best quality according to his principle: innovation and precision.

UltraGrip® 3.0

Kraftspannfutter für die Schwerzerspannung

Die Diebold UltraGrip® Kraftspannfutter wurden speziell für die Schwerzerspannung entwickelt. Sie zeichnen sich durch höchstmögliche Spannkraft aus und verfügen durch ihre besondere Bauart gleichzeitig über schwingungsdämpfende Eigenschaften. Die Kombination von hoher Rundlaufpräzision, gepaart mit maximal möglichen Spannkraften, ist in dieser Form einmalig. Der komplette Bereich des HPC-Fräsens mit großen Schnitttiefen kombiniert mit hohen Vorschüben und extremen Schnittkräften wird so vollständig abgedeckt.

- maximale Spannkraften
- schwingungsdämpfende Bauart
- hohe Schnitttiefen möglich
- hohe Vorschübe möglich

Schnittstellen

SK40 – SK50
BT40 – BT50
D-BT40 – D-BT50
HSK63 – HSK100

Spannbereich

Ø 3 – Ø 32

Spannkraft (Haltekraft)

je nach Ø bis zu 4000 Nm

Wuchtgüte

G 2,5 / 20000 U/min.

Eigenschaften

- optimierter Rundlauf durch einteiligen Grundkörper
- höchste Spannkraft und Stabilität durch die Spannung über Rollenspannmutter mit Nadellagern
- hohe Präzision und Wuchtgüte
- flexibler Einsatz durch Reduzierhülsen
- schwingungsdämpfend durch große Masse und mehrteiligen Aufbau
- höchste Sicherheit gegen das Herausziehen von Fräterschäften
- innere Kühlmittelzuführung durch das Werkzeug, bis 80 bar geeignet
- für hohe Schnitttiefe und maximales Spannvolumen
- wartungsfreie Technik
- zum Spannen nur Montageblock und Spannschlüssel erforderlich

Hauptanwendung

- schweres HPC-Fräsen
- universell anwendbar
- zum Spannen von Werkzeugen mit Zylinderschaft
- Spannen von weit auskragenden Schneidwerkzeugen oder Verlängerungen
- für Zylinderschäfte nach DIN1835A und B

High Power Chuck for Heavy Milling

Diebold UltraGrip™ Power Chucks are specially designed for extreme cutting operations with big milling cutters and high cutting force. Diebold UltraGrip™ Power Chucks supply very high clamping forces and high vibration damping due to their design. Low runout combined with very high clamping forces are unique. Diebold UltraGrip™ allows HPC-milling with big cutters, high cutting depths and high feed rates.

- maximum possible clamping forces
- vibration damping
- highest possible cutting depth
- highest possible feed rates

Adapters

SK40/SK50
BT40 – BT50
D-BT40 – D-BT50
HSK63 – HSK100

Clamping Range

Ø 3 – Ø 32

Clamping Force

up to 4000 Nm

Balance Quality

G 2,5 at 20.000 min-1

Features

- optimised runout through one-piece base holder
- high clamping forces and stability
- clamping via roller-bearing nut
- high precision and balance quality
- flexible use via reduction sleeves
- internal coolant through with special reduction sleeves
- vibration damping due to large body and segmented design
- safe against pull-out of milling cutters
- internal coolant through up to 80 bar pressure
- for highest possible cutting depth and highest chip removal rates
- maintenance free technology
- only wrench and assembly block are required to tighten

Main Applications

- HPC milling operations
- universal use
- for tools with cylindrical shank
- clamping of long or extended tools and extensions
- for cylindrical shanks according to DIN1835A and B

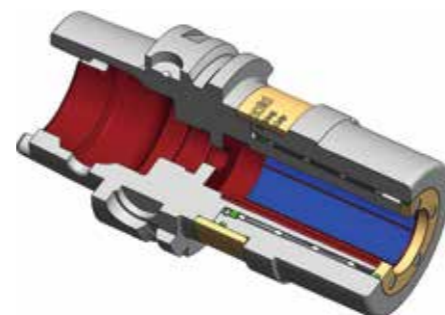
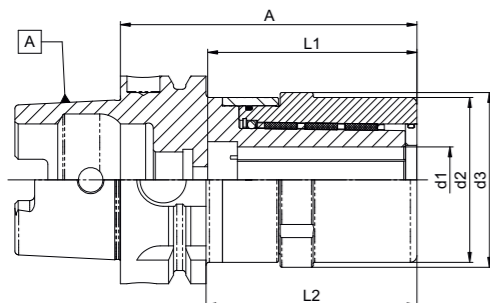


UltraGrip® 3.0 Kraftspannfutter

Diebold UltraGrip™ 3.0 Power Chucks

UltraGrip® 3.0 HSK-Form A DIN69893
gewuchtet G2,5 für 25.000 U/min

Diebold UltraGrip™ 3.0 HSK-Form A
balanced G2,5 for 25.000 rpm



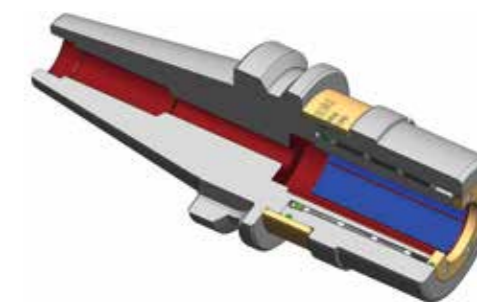
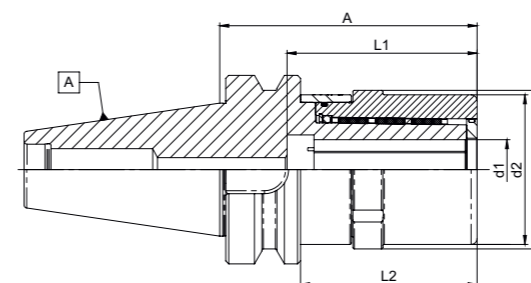
Bestell-Nr. Order-No.	Kegel/Taper HSK-A	d1	d2	d3	A	I1	I2	Drehzahl rpm
72.575.560.610	63	20	50	53	90	63	64	20000
72.575.560.710		25	63	66	115	73	89	18000
72.575.560.810		32	63	66	115	83	89	18000
72.585.560.610	100	20	50	53	105	63	76	16000
72.585.560.810		32	63	66	115	83	86	14000

UltraGrip® 3.0 Kraftspannfutter

Diebold UltraGrip™ 3.0 Power Chucks

UltraGrip® 3.0 BT DIN ISO 7388-2
gewuchtet G2,5 für 20.000 U/min

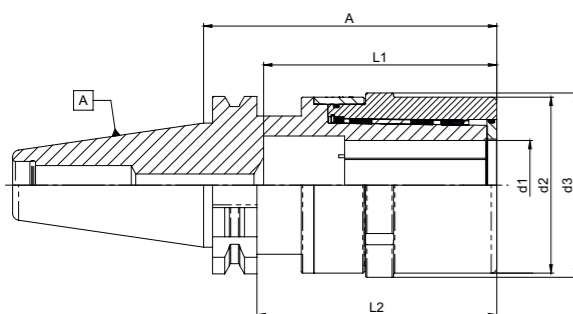
Diebold UltraGrip™ 3.0 BT DIN ISO 7388-2
balanced G2,5 for 20.000 rpm



Bestell-Nr. Order-No.	Kegel/Taper BT	d1	d2	d3	A	I1	I2	Drehzahl rpm
72.160.560.610	40	20	50	53	86	63	59	18000
72.160.560.810		32	63	66	95	83	65	16000
72.170.560.610	50	20	50	53	100	63	62	14000
72.170.560.710		25	63	66	105	73	67	12000
72.170.560.810		32	63	66	105	83	67	12000

UltraGrip® 3.0 SK DIN ISO 7388-1
gewuchtet G2,5 für 20.000 U/min

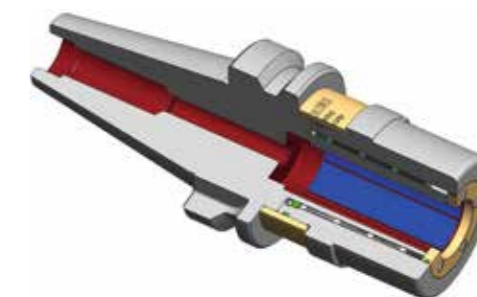
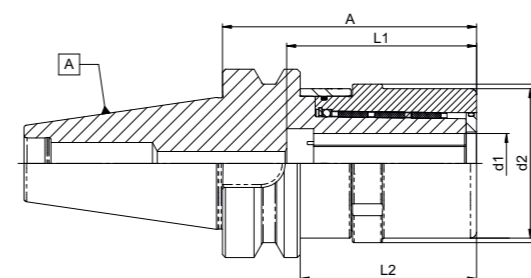
Diebold UltraGrip™ 3.0 SK DIN ISO 7388-1
balanced G2,5 for 20.000 rpm



Bestell-Nr. Order-No.	Kegel/Taper SK	d1	d2	d3	A	I1	I2	Drehzahl rpm
72.060.560.610	40	20	50	53	80	63	61	18000
72.060.560.710		25	63	66	105	73	86	16000
72.060.560.810		32	63	66	105	83	86	16000
72.070.560.610	50	20	50	53	105	63	86	14000
72.070.560.810		32	63	66	90	83	71	12000

UltraGrip® 3.0 D-BT
BT mit Plananlage
gewuchtet G2,5 für 25.000 U/min

Diebold UltraGrip™ 3.0 D-BT
BT with face contact
balanced G2,5 for 25.000 rpm



Bestell-Nr. Order-No.	Kegel/Taper D-BT	d1	d2	d3	A	I1	I2	Drehzahl rpm
72.162.560.610	40	20	50	53	85	63	59	20000
72.162.560.710		25	63	66	92	73	65	18000
72.162.560.810		32	63	66	92	83	65	18000
72.172.560.610	50	20	50	53	105	63	68	16000
72.172.560.710		25	63	66	105	73	68	14000
72.172.560.810		32	63	66	105	83	68	14000

Zubehör für UltraGrip®

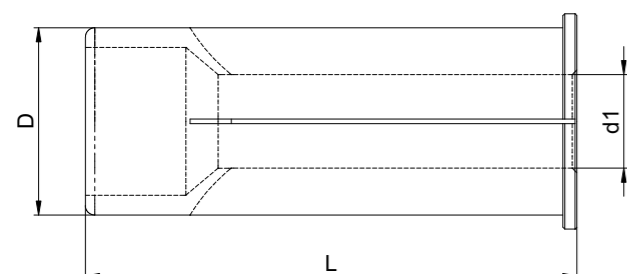
Accessories for Diebold UltraGrip™

Zubehör für UltraGrip®

Accessories for Diebold UltraGrip™

Reduzierungen für UltraGrip®
kühlmitteldicht

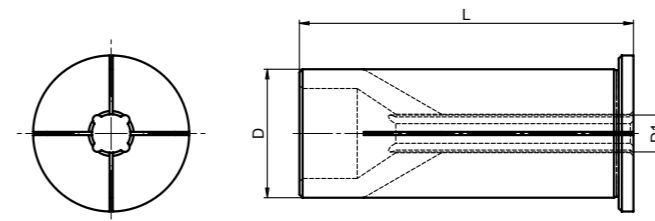
Reductions for Diebold UltraGrip™ Chucks
coolant sealed



Bestell-Nr. Order-No.	D	L	d1	Kühlung Coolant through
75.560.203	12	45,0	3	-
75.560.204		45,0	4	-
75.560.205		45,0	5	-
75.560.206		45,0	6	-
75.560.208		45,0	8	-
75.560.303	20	50,5	3	-
75.560.304		50,5	4	-
75.560.305		50,5	5	-
75.560.306		50,5	6	-
75.560.308		50,5	8	-
75.560.310		50,5	10	-
75.560.312		50,5	12	-
75.560.314		50,5	14	-
75.560.316		50,5	16	-
75.560.506	32	60,5	6	-
75.560.508		60,5	8	-
75.560.510		60,5	10	-
75.560.512		60,5	12	-
75.560.514		60,5	14	-
75.560.516		60,5	16	-
75.560.518		60,5	18	-
75.560.520		60,5	20	-
75.560.525		60,5	25	-
75.560.534		64,5	3/8"	-
75.560.536		64,5	1/2"	-

Reduzierungen für UltraGrip®
mit Kühlnuten

Reductions for Diebold UltraGrip™ Chucks
with coolant slots



Bestell-Nr. Order-No.	D	L	d1	Kühlung Coolant through
75.561.306	20	50,5	6	✓
75.561.308		50,5	8	✓
75.561.310		50,5	10	✓
75.561.312		50,5	12	✓
75.561.314		50,5	14	✓
75.561.316		50,5	16	✓
75.561.506	32	60,5	6	✓
75.561.508		60,5	8	✓
75.561.512		60,5	12	✓
75.561.514		60,5	14	✓
75.561.516		60,5	16	✓
75.561.518		60,5	18	✓
75.561.520		60,5	20	✓
75.561.525		60,5	25	✓

Zubehör für UltraGrip®

Accessories for Diebold UltraGrip™

Ausziehhaken für UltraGrip® Reduzierhülsen

Extractor for all Diebold UltraGrip™ Reductions



Bestell-Nr. Order-No.	Bezeichnung Description
75.560.000	Ausziehhaken für alle Buchsengrößen Extraction hook for all reduction sizes

Spannschlüssel für UltraGrip® Spannmuttern

Wrench for Diebold UltraGrip™ Nuts



Bestell-Nr. Order-No.	Bezeichnung Description
74.340.100	Griffstück / handle bar

Bestell-Nr. Order-No.	Profilschlüssel wrench head	Mutter (d3) Nut
74.350.020	Ø 20	Ø 53
74.350.032	Ø 32	Ø 66

Spannschlüssel für UltraGrip® Spannmuttern
einfache Ausführung

Wrench for Diebold UltraGrip™ Nuts
standard model



Bestell-Nr. Order-No.	Profilschlüssel profile wrench	Mutter (d3) Nut
74.350.120	Ø 20	Ø 50
74.350.132	Ø 32	Ø 63

Helmut Diebold GmbH & Co.
Goldring Werkzeugfabrik

An der Sägmühle 4
D-72417 Jungingen

Telefon 07477 / 871 - 0
Telefax 07477 / 871 - 30

email info@hsk.com

www.HSK.com



Ausgabe Januar 2019