



# TER Schrumpfspannzangen

## *TER Shrink Collets*

**diebold**  
Goldring-Werkzeuge

# diebold

Goldring-Werkzeuge

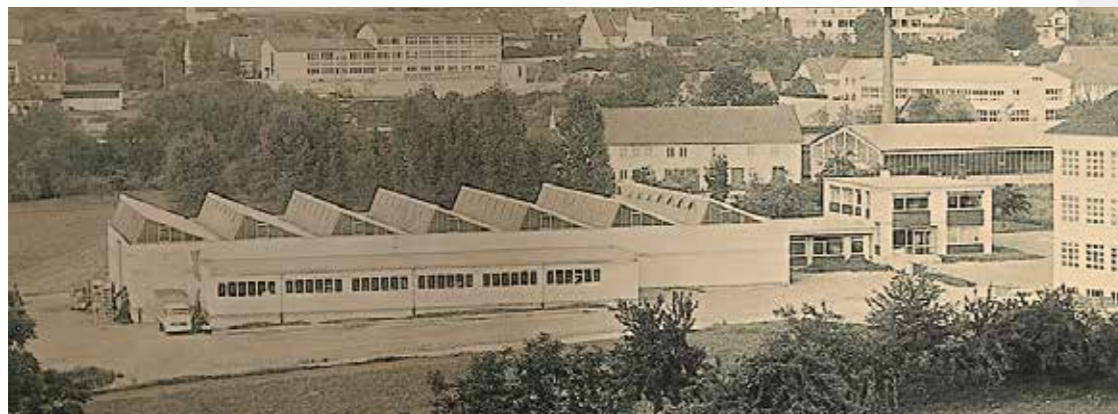
Die Firma Diebold wurde 1952 von Helmut Diebold als Einzelfirma gegründet. Doch der Wirtschaftsaufschwung in den Nachkriegsjahren ließ den Lohnfertiger stetig wachsen, so dass im Jahr 1968 ein neues, modernes Fabrikgebäude am heutigen Standort in Jungingen gebaut wurde. Beschäftigt waren zu jener Zeit 70 Mitarbeiter, die Teile für die heimische Textilindustrie produzierten. Parallel wurden aber auch schon die ersten Spannwerkzeuge und Spindelkomponenten gefertigt.

Mehrere Erweiterungsbauten folgten und heute präsentiert sich das Junginger High-Tech Unternehmen mit einer Produktionsfläche von 5.000 m<sup>2</sup>, einer vollklimatisierten Produktionshalle, einem Sauberraum für die Spindelmontage sowie einem automatischen Kleinteilelager für schnellstmögliche Lieferungen. Innovative und präziseste Produkte können nur auf hochmodernen Maschinen gefertigt werden, daher verfügt die Firma Diebold über mehr als 50 CNC-Maschinen, von deutschen und schweizer Herstellern.

120 spezialisierte Facharbeiter, von denen 70% im eigenen Haus ausgebildet wurden und im Durchschnitt mehr als 25 Jahre im Hause sind, fertigen Teile mit einer Genauigkeit von unter einem tausendstel Millimeter.

Diese hohe Präzision wird Dank der Produktion in der Klimahalle stets erreicht, alle Teile, die das Haus Diebold verlassen, bekommen dies mit einem Messprotokoll garantiert. Alle Teile werden auf zwei Messmaschinen im Messraum Güteklasse 2 gemessen und dokumentiert. Die Standardlieferungen werden über das automatische Lager vorgenommen, eine Lieferung erfolgt innerhalb eines Tages. Werkzeuge und Spindeln werden zudem auf Kundenwunsch gefertigt.

Der Geschäftsführer Hermann Diebold steht für ein familiengeführtes Unternehmen, das höchste Präzision mit höchster Sorgfalt und höchster Qualität liefert, ohne Ausnahme getreu dem Motto: Innovation und Präzision.



Fabrikgebäude 1968



CEO Hermann Diebold

*In 1952, young entrepreneur Helmut Diebold founded the Helmut Diebold precision machine shop which later became the Diebold Goldring Factory. At this time, the company produced parts for the domestic textile machine industry, but employees had already begun to manufacture the first tool holders and spindle components. The economic upswing in the post-WWII era helped Diebold to grow fast and in 1968 a new, modern factory was built at the current location in Jungingen.*

*Today Diebold has an environmentally-controlled production area of 5000 square meters. Its innovative tool holders, high-frequency spindles and gauge systems are manufactured on state-of-the-art equipment. Diebold runs more than 50 CNC machines made by German and Swiss manufacturers. More than 120 highly-skilled workers manufacture parts with an accuracy of less than 1 micron. Seventy percent of the staff have run through an in-house apprenticeship program and are working at Diebold for more than 25 years.*

*This attention to employee training and factory standards allows Diebold to manufacture machine parts of the finest quality. In addition, specialized tool holders and spindles can be custom-made on request.*

*All products leaving the warehouse are guaranteed through inspection reports, with parts measured and documented on two precise CMM which are housed in a climate-controlled inspection room. Standard products are stocked at Diebold's automated warehouse, which ships orders within one day.*

*Hermann Diebold guarantees best products in best quality according to his principle: innovation and precision.*

# TER Schrumpfspannzangen

## TER Shrink Collets

### TER-Schrumpfspannzangen

Die klassische Einspannung von Werkzeugen in den Halter erfolgt mittels Spannzange, die mehrfach geschlitzt ist. Die Schlitzte verschmutzen zum Teil und wirken sich somit negativ auf die Haltekräfte und die Rundlaufeigenschaften aus. Die Folgen sind: weniger Präzision bei höherer Belastung von Werkzeug und Futter und daraus resultierenden Kostensteigerungen durch Verschleiß und Ausschuss bei ungenügenden Arbeitsergebnissen.

Mit der Entwicklung der patentierten TER-Schrumpfspannzange ist es gelungen, den Einsatz von Spannzangen und Spannzangenfuttern zu revolutionieren.

Die TER-Schrumpfspannzange ist ein Monoblock-Werkzeughalter und hat keine Schlitzte, das Werkzeug wird mittels Hitze, also durch Schrumpfen, eingespannt. Die Haltekraft ist nun so hoch, dass die Spannung auch höchsten Drehmomenten standhält, die in dieser Güte bei geschlitzten Spannzangen nicht erreicht werden kann. Durch das Schrumpfen werden exakter Rundlauf, höchste Steifigkeit und höchste Haltekräfte erreicht, Fakten, die besonders in der Hochgeschwindigkeitsbearbeitung und in der Feinstbearbeitung immens wichtig sind.

Bei steigenden Präzisionsanforderungen und höheren Spindeldrehzahlen stieß das Einspannen in geschlitzten Spannzangen schnell an die Grenzen. Ist das Werkzeug nicht sauber eingespannt wirken durch die Rotation bei der Bearbeitung starke Kräfte auf Werkzeug und Futter, das Werkzeug beginnt zu „eiern“, was nicht nur zu einer höheren Belastung und damit wachsendem Verschleiß von Futter und Werkzeug führt, sondern auch die Bearbeitungsergebnisse wesentlich verschlechtert. Mit TER-Schrumpfspannzangen wird der Belastungseffekt durch Unwucht des Werkzeuges nahezu eliminiert. Denn statt der klassischen „flexiblen“ Zangenspannung wird das Werkzeug äußerst exakt in das Zentrum der Spannbohrung eingespannt und bildet in eingeschrumpftem Zustand eine stabile Einheit mit der TER-Schrumpfspannzange. Diese kurze und stabile Werkzeugspannung ermöglicht mehr Präzision auch bei hohen Bearbeitungsgeschwindigkeiten und minimiert aufgrund der exakten Führung des Werkzeuges Belastungen und Verschleiß durch axiale Kräfte erheblich. Im praktischen Einsatz werden beachtliche Standzeiterhöhungen bis zu 300% gemessen.

Die TER-Schrumpfspannzange kann auf allen Diebold-Schrumpfgeräten mit speziell dafür hinterlegten Parametern schonend, effektiv und automatisch geschrumpft werden.

### TER Shrink Collets

*Collet chucks use slotted collets for clamping of cutter shanks.*

*These slots make the collets flexible but also collect coolant, chips and dirt. This has a negative effect on runout and gripping force of the collet and the cutter in the holder. The result is a loss of precision and higher wear of the cutter and eventually damage to the work pieces. This results in higher manufacturing costs. With the invention of the TER Shrink Collets it was possible to improve the ER system significantly.*

*The TER Shrink Collets are monoblock holders, they have no slots. With a Shrink Fit process the cutter will be clamped in the collet with an additional advantage, that the cutter can be preset to a desired length. Gripping forces are extremely high and supply much higher torque rates than slotted collets. Shrink collets supply much better runout which qualify TER Shrink Collets for high speed milling and micro production.*

*Since milling speeds increased in modern machining, clamping of cutters in slotted collets became critical. When the cutter is not exactly clamped centric the cutting forces increase and the runout of the holder and cutter are less accurate. This creates more cutter wear and bad cutting results. TER-Shrink Collets eliminate the negative effect of slotted collets on unbalance because the cutter always sits correctly in the center of the collet and does not move. Radial forces are much lower and therefore higher cutter speeds are possible. Users of TER Collets report increase of tool life of more than 300 %.*

*For shrinking of the TER Shrink Collets we supply shrink fit units with parameters installed for smooth, effective or even automatic shrinking of TER Shrink Collets.*



# TER Schrumpfspannzangen

## TER Shrink Collets

### Vorteile

- vorhandene Spannfutter können mit TER-Schrumpfspannzangen nachgerüstet werden, die geschlitzte Spannzange kann durch die TER-Spannzange 1:1 ersetzt werden, es ist keine extra Spannmutter nötig
- durch das exakte Einspannen des Schneidwerkzeuges via Schrumpftechnik tauchen alle Schneiden gleichzeitig in das Werkstück ein, es gibt keine Schneidenausbrüche und somit weniger Verschleiß
- keine Unwucht
- Standzeiterhöhung bis zu 300%. Sehr hohe Stabilität des Systems, minimale Belastung durch axiale Kräfte, weniger Ausbruch durch sauberen Rundlauf
- unanfällig für Verschmutzung durch dichtes Monoblocksystem
- hochpräzise und prozesssicher aufgrund hervorragender Rundlaufeigenschaften (< 3 µm)
- extreme Wiederholgenauigkeit durch exakte Spannung
- höchste Stabilität und höchste Zerspanungsergebnisse werden erreicht
- Arbeiten mit Hochgeschwindigkeit durch hohes übertragbares Drehmoment, stabile Einspannung und maximale Haltekräfte
- minimale Anschaffungskosten

**Fazit:** Es kann mit deutlich höheren Schnittdaten gearbeitet werden. Höhere Produktionsgeschwindigkeit bedeutet höhere Ausbringung pro Zeiteinheit. Das schlägt sich direkt auf die Stückkosten nieder. Der Verschleiß an Schneidwerkzeugen wird minimiert. Qualität, Oberflächengüte und höchste Maßhaltigkeit werden maximiert.

### Advantages

- *any existing ER collet holder can use TER-Shrink Collets, no special clamping nut will be required*
- *due to the shrink fit technology all cutting edges are correctly in position and cutting. There is no bad effect due to runout problems. Therefore there is less cutter wear when clamped in TER Shrink Collets*
- *no additional unbalance*
- *tool life may increase up to 300 %. High stiffness of the system and therefore less stress by radial forces and less cutter wear because of better runout*
- *no dirt or chips will enter since the shrink collets have no slots*
- *high precision clamping guaranteed with excellent runout < 3 micron*
- *very good repeatability due to exact clamping*
- *stability and highest runout accuracy*
- *TER Collets are qualified for high speed machining due to high gripping forces and torque rates, low runout and low unbalance level*
- *with TER Collets cutting can be significantly improved at very low cost*

**Results:** Machining at higher speeds and feed rates is possible. Higher production speed lead to higher output per time unit. This will cut down cost per part immediately. Cutter wear will be minimized. Surface quality and accuracy of the work piece will be maximized.

### Einsatzgebiete

- Auf Drehmaschinen in angetriebenen Werkzeugen**
- kurzmöglichst eingespannt
  - extrem steif, kein Ausweichen der Schneidwerkzeuge
  - beste Fertigungsgenauigkeit

#### Direkt in der Maschinenspindel

- hohe Wechselgenauigkeit
- minimale Unwucht
- kürzeste Bauform

#### Im Spannzangenfutter

- es können Standardfutter mit Standardspannmuttern verwendet werden
- Spannzange ist kühlmitteldicht
- kein Schmutz in den Schlitzen, daher auch keine Verschmutzung des Spankegels

### Applications

#### Driven tools

- *smallest possible clamping length*
- *extreme stiffness, no deflection of the cutter*
- *high precision*

#### Directly in the machine spindle

- *high accuracy*
- *excellent balancing level*
- *short length*

#### Use in collet chucks

- *shrink collets can be used in existing collet chucks without modification*
- *collets for coolant through*
- *no contamination of the clamping taper*
- *unslotted collets, collet taper and holder taper stay clean*



ThermoGrip® – Schrumpfspannzangen

ThermoGrip™ Shrink Collets

ThermoGrip® – Schrumpfspannzangen

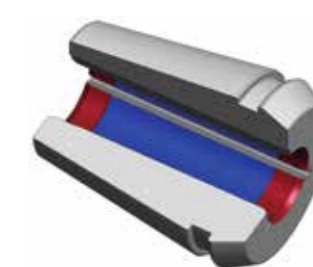
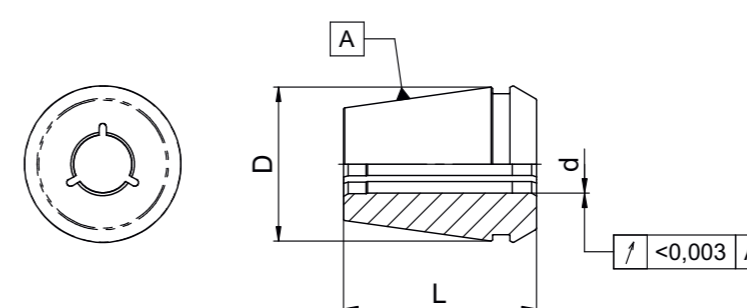
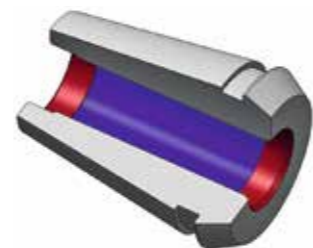
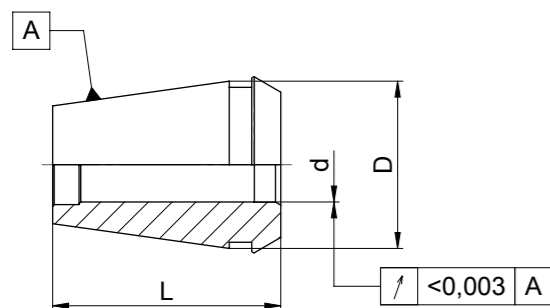
ThermoGrip™ Shrink Collets

Schrumpfspannzangen TER nach DIN6499

Shrink Collet TER according to DIN6499

Schrumpfspannzangen TER nach DIN6499  
mit Kühlkanal

Shrink Collet TER according to DIN6499  
with cooling channels



Bestell-Nr. Order-No.	Typ Type	d	D	L
74.TER.11.03	TER11	3	11	18
74.TER.11.04		4	11	18
74.TER.11.06		6	11	18
74.TER.16.03	TER16	3	16	27
74.TER.16.04		4	16	27
74.TER.16.06		6	16	27
74.TER.16.08		8	16	27
74.TER.20.03	TER20	3	20	31
74.TER.20.04		4	20	31
74.TER.20.05		5	20	31
74.TER.20.06		6	20	31
74.TER.20.08		8	20	31
74.TER.20.10		10	20	31
74.TER.25.03	TER25	3	25	35
74.TER.25.04		4	25	35
74.TER.25.06		6	25	35
74.TER.25.08		8	25	35
74.TER.25.10		10	25	35
74.TER.25.12		12	25	35
74.TER.25.13		12	25	35
74.TER.25.14		14	25	35
74.TER.25.16		16	25	35
74.TER.32.06	TER32	6	32	40
74.TER.32.08		8	32	40
74.TER.32.10		10	32	40
74.TER.32.12		12	32	40
74.TER.32.14		14	32	40
74.TER.32.16		16	32	40
74.TER.32.18		18	32	40
74.TER.32.20		20	32	40

Bestell-Nr. Order-No.	Typ Type	d	D	L
74.TER.11.03.K	TER11	3	11	18
74.TER.11.04.K		4	11	18
74.TER.11.06.K		6	11	18
74.TER.16.03.K	TER16	3	16	27
74.TER.16.04.K		4	16	27
74.TER.16.06.K		6	16	27
74.TER.16.08.K		8	16	27
74.TER.20.03.K	TER20	3	20	31
74.TER.20.04.K		4	20	31
74.TER.20.05.K		5	20	31
74.TER.20.06.K		6	20	31
74.TER.20.08.K		8	20	31
74.TER.20.10.K		10	20	31
74.TER.25.03.K	TER25	3	25	35
74.TER.25.04.K		4	25	35
74.TER.25.06.K		6	25	35
74.TER.25.08.K		8	25	35
74.TER.25.10.K		10	25	35
74.TER.25.12.K		12	25	35
74.TER.25.13.K		12	25	35
74.TER.25.14.K		14	25	35
74.TER.25.16.K		16	25	35
74.TER.32.06.K	TER32	6	32	40
74.TER.32.08.K		8	32	40
74.TER.32.10.K		10	32	40
74.TER.32.12.K		12	32	40
74.TER.32.14.K		14	32	40
74.TER.32.16.K		16	32	40
74.TER.32.18.K		18	32	40
74.TER.32.20.K		20	32	40

Vertikal-Geräte zum Schrumpfen der TER-Spannzangen

Vertical Unit for Shrinking of TER Shrink Collets

**Induktiv-Schrumpfgerät ISG 1000**

Einfache kostengünstige Ausführung



*Inductive Shrink Unit ISG 1000*

Zum Schrumpfen von HM-Schäften Ø 3 – 16 mm. Auch für Schrumpfspannzangen TER bestens geeignet.

- einfachste Handhabung mit nur einer Taste
- manuelles Schrumpfen durch Drücken der Taste
- klein, leicht, leistungsstark
- patentiertes Induktionsschrumpfverfahren
- ferritscheiben mit bewährtem Schnellwechselsystem
- einfache Aufnahmen für alle gängigen Kegel erhältlich

*Shrink range Ø 3 – 16 mm for carbide shanks. For shrinking of all TER shrink collet sizes and diameters.*

- *easy shrink process by push of one button*
- *hand operation of the coil*
- *patented shrinking process*
- *coil allows interchangeable discs for effective shrinking of tool holders and TER collets*

Bestell-Nr. Order-No.	Bezeichnung Description	Anschluss Power Supply	Leistung Power	TER-Größe TER-size	Gewicht Weight
79.201	ISG1000	400 V / 16 A	6,5 kW	11-32	17 kg

**Induktiv-Schrumpfgerät**  
- ISG 2430 TLK - ISG 3410 TLK  
- ISG 3430 TLK/WS\*

Tischgerät mit Luftkühlstation



*Inductive Shrink Unit*  
*ISG 2430 TLK - ISG 3410 TLK*  
*- ISG 3410 TLK/WS\**  
*desktop unit with air cooling*

Bestell-Nr. Order-No.	Bezeichnung Description	Anschluss Power Supply	Leistung Power	TER-Größe TER-size	Gewicht Weight
79.380	ISG2430TLK	3x400 V / 16A	8 kW	11-32	40 kg
79.370	ISG3410TLK	3x400 V / 16A	11 kW	16-32	40 kg
79.371	ISG3410TLK/WS	3x400 V / 16A	11 kW	16-32	40 kg

Vertikal-Geräte zum Schrumpfen der TER-Spannzangen

Vertical Unit for Shrinking of TER Shrink Collets

**Induktiv-Schrumpfgerät**  
- ISG 2430 TWK - ISG 3410 TWK  
- ISG 3410 TWK/WS\*

Tischgerät mit integrierter Wasserkühlung



*Inductive Shrink Unit*  
*ISG 2430 TWK - ISG 3410 TWK*  
*ISG 3410 TWK/WS\**  
*desktop unit with integrated water cooling*

Bestell-Nr. Order-No.	Bezeichnung Description	Anschluss Power Supply	Leistung Power	TER-Größe TER-size	Gewicht Weight
79.381	ISG2430TWK	3x400 V / 16A	8 kW	11-32	60 kg
79.372	ISG3410TWK	3x400 V / 16A	11 kW	16-32	60 kg
79.373	ISG3410TWK/WS	3x400 V / 16A	11 kW	16-32	60 kg

**Induktiv-Schrumpfgerät**  
- ISG 2410 WK - ISG 3410 WK  
- ISG 3410 WK/WS 4

mit Wasserkühlung .  
Automatisch Schrumpfen und  
Kühlen in einem Arbeitsgang



*Inductive Shrink Unit*  
*ISG 2410 WK - ISG 3410 WK*  
*ISG 3410 WK/WS 4*  
*with Cool Down Unit*  
*automatic shrinking and cooling*  
*in one operation*

Bestell-Nr. Order-No.	Bezeichnung Description	Anschluss Power Supply	Leistung Power	TER-Größe TER-size	Gewicht Weight
79.382	ISG2410WK	3x400 V / 16A	8 kW	11-32	100 kg
79.374	ISG3410WK	3x400 V / 16A	11 kW	16-32	100 kg
79.376	ISG3410WK 4/WS	3x400 V / 16A	11 kW	16-32	100 kg

Horizontale Schrumpfgeräte

Horizontal Shrink Units

Induktiv-Schrumpfgerät  
HS1100  
HS1100-P (Parameter)

Inductive Shrink Unit  
HS1100  
HS1100-P (Parameters)



Bestell-Nr. Order-No.	Bezeichnung Description	Anschluss Power Supply	Leistung Power	TER-Größe TER-size	Gewicht Weight
79.328	HS1100	400 V / 16 A	11 kW	11-32	36 kg
79.329	HS1100-P	400 V / 16 A	11 kW	11-32	36 kg

MS 502-P Micro-Schrumpf-Gerät

MS 502-P Micro Shrink Unit



Bestell-Nr. Order-No.	Bezeichnung Description	Anschluss Power Supply	Leistung Power	TER-Größe TER-size	Gewicht Weight
79.323	MS502-P	220 V	3 kW	11-20	15 kg

Zubehör

Accessories

Adapter mit Längenanschlag  
für TER Spannangeneinsätze

Length Setting Adaptors  
for TER Collets



Bestell-Nr. Order-No.	Ausführung Type
79.TER.100	ISG2400WK/TWK / ISG3200 WK / ISG3410WK/TWK
79.TER.102	ISG2200WK

Einsätze für TER Spannangen

Adapters for TER Collets



Bestell-Nr. Order-No.	Ausführung Type
79.TER.111	TER11
79.TER.116	TER16
79.TER.120	TER20
79.TER.125	TER25
79.TER.132	TER32

Werkzeugaufnahme für Horizontale Geräte

TER Tool Adaptor with Length Setting Pin  
for Vertical Units



Bestell-Nr. Order-No.	Ausführung Type	Form
79.325.U	für alle Schnittstellen / for all holder types	

Einsätze TER für Horizontale Geräte

TER Inserts for Horizontal Devices



Bestell-Nr. Order-No.	Ausführung Type
79.TER.411	Einsatz TER11
79.TER.416	Einsatz TER16
79.TER.420	Einsatz TER20
79.TER.425	Einsatz TER25
79.TER.432	Einsatz TER32

ThermoGrip® – Zubehör

ThermoGrip™ Accessories

Schutzhandschuhe

Protection Gloves



Bestell-Nr. Order-No.	Beschreibung Description
79.141	Kevlar-Handschuhe Kevlar gloves

Zange

Gripper



Bestell-Nr. Order-No.	Beschreibung Description
79.145	Zange mit Alubacken Plier for tool holder change

Kühlmittelzusatz

Coolant Additive



Bestell-Nr. Order-No.	Beschreibung Description	Menge Quantity
79.220.001.BL	Kühlmittelzusatz Coolant Additive	1 l.



---

Helmut Diebold GmbH & Co.  
Goldring Werkzeugfabrik

An der Sägmühle 4  
D-72417 Jungingen

Telefon 07477 / 871 - 0  
Telefax 07477 / 871 - 30

email [info@hsk.com](mailto:info@hsk.com)

[www.HSK.com](http://www.HSK.com)



Ausgabe Januar 2019